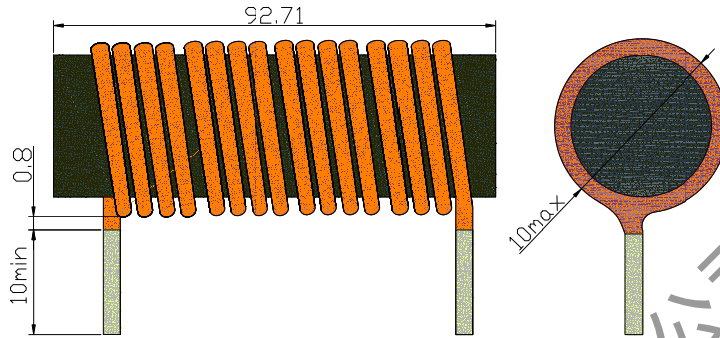


R8*25 磁棒电感

特性：大电流

应用：杂波消除、滤波、扼流，广泛应用于电子电路及电子设备。

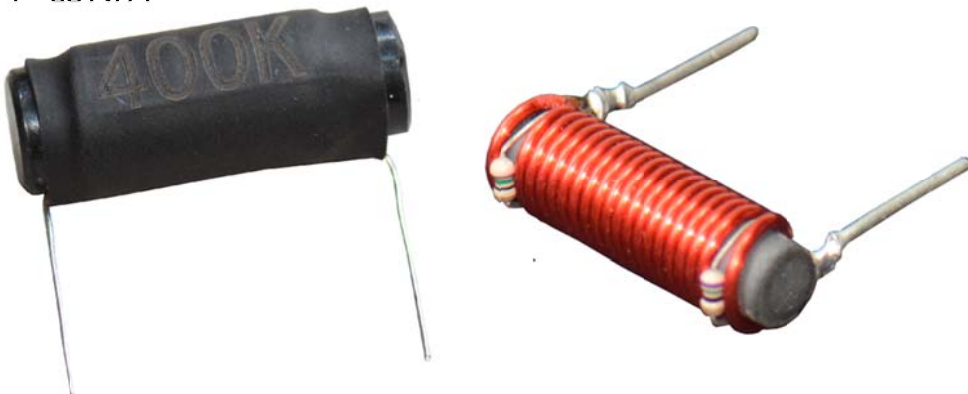
一、外形尺寸：（单位：mm）



二、一般电气特性：

项 目		LS0824-20uH-I	LS0824-40uH-I
工作温度范围 (°C)	民品级	-20~+100	-20~+100
	工业级	-30~+105	-30~+105
	军工级	-40~+105	-40~+105
	航天级	-55~+105	-55~+105
常温存储温度 (°C)		-10~+40	-10~+40
电感量 (uH)		20±10%	40±10%
直流电阻 (Ω)			
额定电流 (A)			
耐压 (VDC)		>500	>500
绝缘电阻 (Ω)		>1M	>1M
焊盘及引线附着力 N		>10	>10

三、产品图片

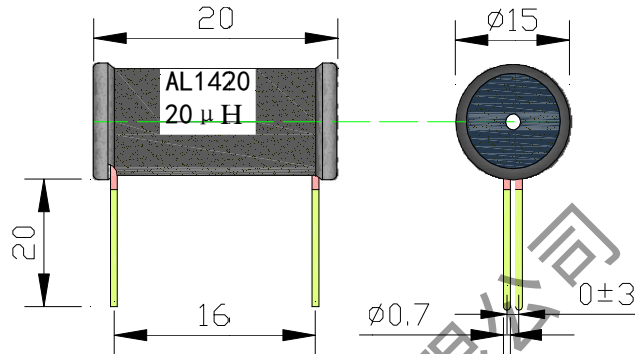


I14*20 磁棒电感

特性：大电流

应用：杂波消除、滤波、扼流，广泛应用于电子电路及电子设备。

一、外形尺寸：（单位：mm）



二、一般电气特性：

项 目		AL1420-20 μH	AL1420-40 μH	AL1420-100 μH
工作温度范围 (°C)	民品级	-20~+100	-20~+100	-20~+100
	工业级	-30~+105	-30~+105	-30~+105
	军工级	-40~+105	-40~+105	-40~+105
	航天级	-55~+105	-55~+105	-55~+105
常温存储温度 (°C)		-10~+40	-10~+40	-10~+40
电感量 (μH)		20±10%	40±10%	100±10%
直流电阻 (Ω)		≤0.5	≤0.5	≤0.7
额定电流 (A)		2.5	2.5	2.2
耐压 (VDC)		>500	>500	>500
绝缘电阻 (Ω)		>1M	>1M	>1M
焊盘及引线附着力 N		>10	>10	>10

三、产品图片

